

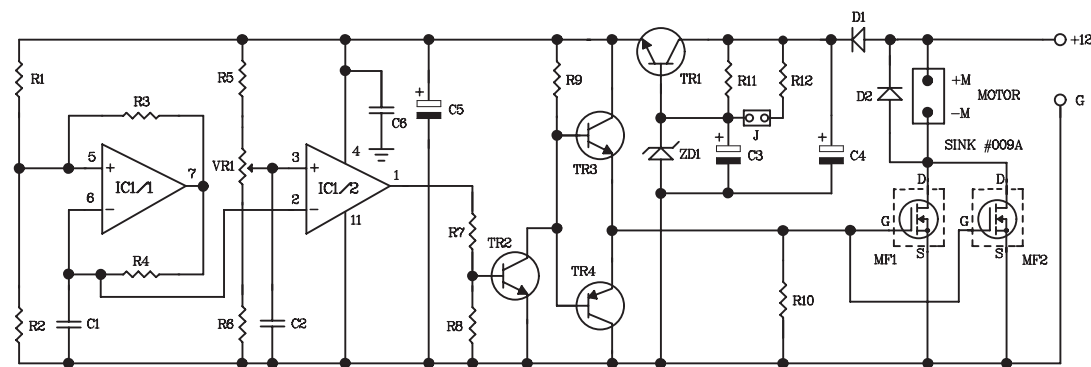
MX066 DC MOTOR SPEED CONTROL 30 AMP

TECHNICAL SPECIFICATIONS:

- Power supply : 12/24VDC.
- Load voltage : 12/24VDC. / 30A. max.
- Motor speed : Using PWM (Pulse With Modulation) principle for motor speed controlling.
- Output frequency : 100Hz.
- Can adjust the motor speed from 0% to 100%
- PCB dimensions : 3.85x1.59 in.

CONNECTING AND OTHER:

- Point +12V is to be connected to the positive pole of power supply 12VDC.
- Point +M is to be connected to the positive pole of DC motor.
- Point -M is to be connected to the negative pole of DC motor.
- Point G is to be connected to the negative pole of power supply.
- VR 10K is used for adjusting the speed of DC motor.
- J is used for selecting the power supply 12VDC or 24VDC for the DC motor.



CIRCUIT DIAGRAM

MX066 ควบคุมความเร็วมอเตอร์ 30 แอมป์

คุณสมบัติ:

- ใช้ไฟเลี้ยงวงจร 12/24 โวลต์ดีซี (ขึ้นอยู่กับมอเตอร์)
- สามารถควบคุมมอเตอร์ดีซีขนาด 12/24 โวลต์ กระแสสูงสุด 30 แอมป์
- ใช้หลักการ PWM (Pulse With Modulation) ในการควบคุมความเร็วมอเตอร์
- ความถี่ทางด้านเอาต์พุต : 100 เฮิรตซ์
- สามารถปรับความเร็วมอเตอร์ได้ตั้งแต่ 0-100%
- ขนาดแผ่นวงจรพิมพ์ : 3.85x1.59 นิ้ว

จุดต่อใช้งานและอื่นๆ:

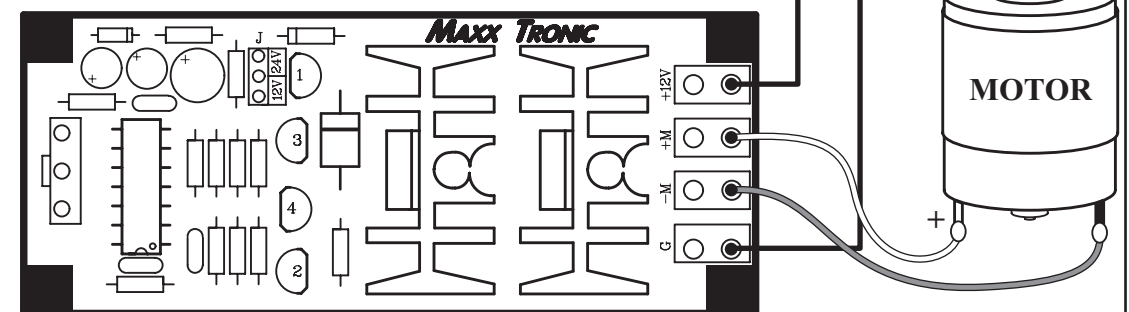
- จุด +12V เป็นจุดต่อไฟตรงขนาด 12 โวลต์ เพื่อนำไปเลี้ยงวงจรทั้งหมด
- จุด +M เป็นจุดต่อขั้วบวกของมอเตอร์
- จุด -M เป็นจุดต่อขั้วลบของมอเตอร์
- จุด G เป็นจุดต่อขั้วลบของแหล่งจ่ายไฟ
- VR 10K ใช้สำหรับปรับความเร็วมอเตอร์
- J1 มีไว้สำหรับเลือกไฟที่ใช้กับมอเตอร์

SELECT JUMPER

Selecting the power supply for the DC electric motor.



MX066-1



INSTALLATION

THE DC MOTOR SPEED CONTROL 30 AMP CIRCUIT